

200 A 750 V

U MAX

DECONTACTOR™ DX2



MARECHAL ELECTRIC FRANCE

II 2 G D Ex de IIC tD A21
 -40 °C ≤ Ta ≤ +60 °C T3 T91 °C
 IECEx LCI 09.0015/LCIE 04 ATEX 6038



IP65
IP66



50 mm² (1)
70 mm² (2)



METALL



IK10



-40 °C
+60 °C



ATEX



1, 2,
21, 22



EMC

(1) Flexible Verdrahtung.
(2) Starre Verdrahtung.



**Andere
Leiterquerschnitte auf
Anfrage**

**Verriegelung in
gesteckter oder
ungesteckter Position
mithilfe eines mit
Vorhängeschloss
abschließbaren Stifts.**

NORMEN

Internationale und
europäische Normen IEC/EN

60079-0, 60079-1, 60079-7, 60079-31, 60309-1, 60309-4,

Schutzart

de, tD



**Einbaudosen und
Einbaustecker müssen
mit einem Gehäuse
oder einem Griff
kombiniert werden.**

**EINBAU-
DOSE
DX2 (200 A)**



**GERÄTE-
STECKER
DX2 (200 A)**



**STECKER
DX2 (200 A)**



380-440 V AC	3P+E	2674013	2676013	36-48 mm	2671013
380-440 V AC	3P+N+E	2674017	2676017	36-48 mm	2671017

► Auch mit anderen Stromstärken, Spannungen, Frequenzen und Kontaktkonfigurationen erhältlich (siehe Seite 14).

ARTIKELNUMMERN ZUBEHÖR

WAND-SOCKEL	Eingang Kabel- verschraubung	Kabel-Ø	Artikel- nummer
WANDSOCKEL AUS METALL 90° INKLUSIVE EX-KABELVERSCHRAUBUNG AUS METALL*			



M63

36-48 mm

267AB53

* Ausführungen von Kabelverschraubungen mit Erdungsanschluss : sprechen Sie uns bitte an.

GRIFFE	Eingang Kabel- verschraubung	Kabel-Ø	Artikel- nummer
GERADER GRIFF AUS METALL INKLUSIVE EX-KABELVERSCHRAUBUNG AUS METALL*			



M63

36-48 mm

267A963

OPTIONEN	Artikelnummer
GUMMIKAPPE IP66/IP67	



267A926

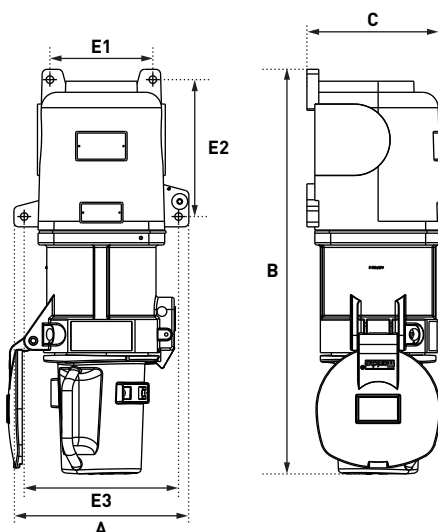
ELEKTROMAGNETISCHE VERTRÄGLICHKEIT (EMC)	NEU
--	-----



Bestellen Sie Zubehörteile
+ eine Ex EMV-Kabelverschraubung
erhältlich auf Seite 318.

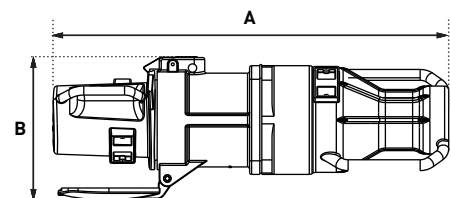
ZEICHNUNGEN UND ABMESSUNGEN

AUFBAUDOSE MIT STECKER



A	B	C	E1	E2	E3
221	511	173	130	173	195

KUPPLUNG



A	B	C
582	212	160